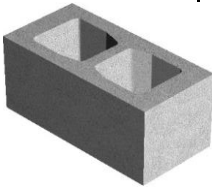
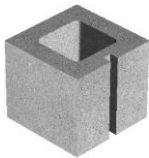
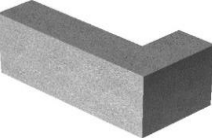
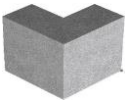
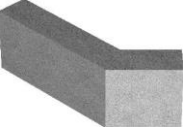




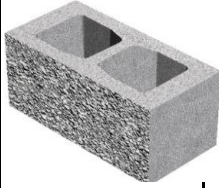
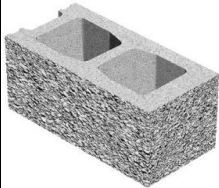
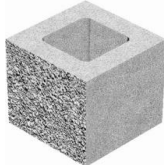
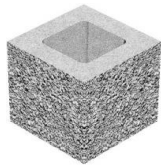
ООО "Бессер-строй"

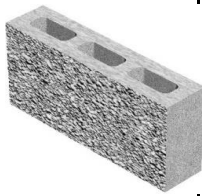
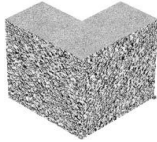
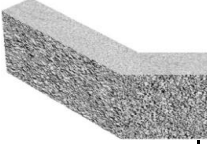
ПРАЙС - ЛИСТ

на "бессер"-блоки

действует с "01" апреля 2023г.

№	Наименование изделия	Маркировка	Образец	Вес, кг/шт	Размеры, см	Вариант исполнения	Цена
Гладкие блоки (марка М-150)							
1	Стеновой блок перевязочный	СБП 39		18.0	19-19-39	серый	74.89р.
						цветной	85.33р.
						красный	92.86р.
						охра	89.09р.
						коричневый	88.91р.
						светло-коричн.	93.05р.
						зелёный	167.60р.
						салатный	119.96р.
						сталь	100.95р.
						охра светлая	126.17р.
						ярко- белый	183.06р.
						белый цемент	154.20р.
желтый на бц	168.96р.						
2	Стеновой полублок	СБП 19		10.2	19-19-19	серый	60.78р.
						цветной	67.29р.
						красный	70.15р.
						охра	70.15р.
						зелёный	94.83р.
						салатный	90.09р.
						сталь	68.72р.
						охра светлая	78.15р.
						ярко-белый	123.79р.
						белый цемент	90.02р.
						желтый на бц	103.29р.
						3	Перегородочный блок
цветной	76.24р.						
красный	79.55р.						
охра	79.55р.						
зелёный	112.68р.						
салатный	86.80р.						
сталь	80.31р.						
охра светлая	91.27р.						
белый цемент	107.38р.						
желтый на бц	117.34р.						
4	Перегородочный блок Г-образный	ПБГ 39		16.7	19-19-9-39	серый	96.33р.
						цветной	111.91р.
						зелёный	164.06р.
						сталь	117.89р.
						белый цемент	167.05р.
5	Перегородочный полублок Г-образный	ПБГ 19		9.5	19-19-9-19	серый	59.39р.
						цветной	65.53р.
						зелёный	86.04р.
						сталь	69.31р.
						белый цемент	86.04р.
6	Перегородочный полублок Г-образный "135"	ПБГ "135"		20.1	19-19-9-39	серый	115.69р.
						цветной	138.78р.
						зелёный	196.84р.
						сталь	143.47р.
белый цемент	185.79р.						
7	Перегородочный блок радиусный	ПБР 39		15.4	19-19-9-39	серый	105.41р.
						цветной	121.19р.
						зелёный	177.89р.
						сталь	125.67р.
белый цемент	168.41р.						
8	Полнотелый бетонный блок	БП 39		28.8	19-19-39	серый	99.79р.


№	Наименование изделия	Маркировка	Образец	Вес, кг/шт	Размеры, см	Вариант исполнения	Цена						
Сплитерные (колотые) блоки (марка М-150)													
9	Сплитерный стеновой блок рядовой	ССБР 39		16.5	19-19-39	серый	89.10р.						
						сер с мр кр	101.85р.						
						цветной	104.78р.						
						красный	109.52р.						
						охра	109.52р.						
						цветн с мр кр	115.68р.						
						красный с мр кр	120.96р.						
						охра с мр кр	120.96р.						
						светло-коричн.	114.99р.						
						сталь мр кр	124.06р.						
						зелёный	159.18р.						
						салатный	120.11р.						
						зелен с мр кр	169.82р.						
						салатн с мр кр	132.55р.						
						охра свет мр кр	138.67р.						
						синий с мр кр	146.35р.						
						ярко-белый	197.29р.						
бц с мр.кр.	166.06р.												
бц мк коралл	173.87р.												
бц мк желтый	177.15р.												
10	Сплитерный стеновой блок угловой	ССБУ 39		16.3	19-19-39	серый	125.05р.						
						сер с мр кр	125.99р.						
						цветной	132.08р.						
						цветн с мр кр	151.59р.						
						сталь мр кр	167.40р.						
						зелёный	222.84р.						
						салатный	156.05р.						
						зелен с мр кр	240.85р.						
						салатн с мр кр	178.33р.						
						охра свет мр кр	182.02р.						
						синий с мр кр	201.68р.						
						ярко-белый	258.58р.						
						бц с мр.кр.	217.15р.						
						бц мк коралл	227.50р.						
						бц мк желтый	227.50р.						
						11	Сплитерный стеновой полублок рядовой	ССБР 19		8.5	19-19-19	серый	66.14р.
												сер с мр кр	68.95р.
цветной	75.02р.												
красный	81.53р.												
охра	78.27р.												
цветн с мр кр	80.23р.												
красн с мр кр	83.74р.												
охра с мр кр	80.73р.												
сталь мр кр	79.26р.												
зелёный	101.97р.												
салатный	77.58р.												
зелен с мр кр	107.35р.												
салатн с мр кр	86.13р.												
охра свет мр кр	93.67р.												
ярко-белый	125.77р.												
бц с мр.кр.	97.71р.												
бц мк коралл	102.11р.												
бц мк желтый	113.33р.												
12	Сплитерный стеновой полублок угловой (изналичия)	ССБУ 19		8.6	19-19-19	серый	72.53р.						
						сер с мр кр	79.70р.						
						цветной	86.69р.						
						цветн с мр кр	91.88р.						
						черный мр кр	95.77р.						
						сталь мр кр	101.82р.						
						зелёный	125.42р.						
						салатный	91.51р.						
						зелен с мр кр	137.31р.						
						салатн с мр кр	100.22р.						
						охра свет мр кр	109.91р.						
						ярко-белый	158.31р.						
						бц с мр.кр.	122.36р.						
						бц мк коралл	128.00р.						
						бц мк желтый	130.37р.						

№	Наименование изделия	Маркировка	Образец	Вес, кг/шт	Размеры, см	Вариант исполнения	Цена
13	Сплитерный перегородочный блок	ССПБ 39		11.3	19-9-39	серый	83.68р.
						сер с мр кр	91.73р.
						цветной	86.70р.
						красный	86.70р.
						охра	86.70р.
						цветн с мр кр	100.91р.
						красн с мр кр	100.91р.
						охра с мр кр	100.91р.
						светло-коричн	88.41р.
						светл-корич мк	102.64р.
						сталь мр кр	111.45р.
						зелёный	133.63р.
						салатный	99.74р.
						зелен с мр кр	141.72р.
						зелен бц мк	158.53р.
						салатн с мр кр	117.04р.
						14	Сплитерный перегородочный Г-образный блок
сер с мр кр	141.90р.						
цветной	158.75р.						
красный	166.20р.						
охра	166.20р.						
цветн с мр кр	166.62р.						
красн с мр кр	174.45р.						
охра с мр кр	174.45р.						
светло-коричн	167.93р.						
светл-корич мк	176.19р.						
сталь мр кр	184.35р.						
зелёный	255.13р.						
салатный	201.62р.						
зелен с мр кр	264.45р.						
салатн с мр кр	202.08р.						
ярко-белый	272.05р.						
охра свет мр кр	204.01р.						
синий с мр кр	222.54р.						
бц с мр.кр.	228.38р.						
бц мк коралл	240.01р.						
бц мк желтый	253.91р.						
15	Сплитерный перегородочный Г-образный полублок (изналичия)	ССПГ 19		10.2	19-19-9-19	серый	70.38р.
						сер с мр кр	76.57р.
						цветной	82.60р.
						цветн с мр кр	87.98р.
						коричневый мк	91.69р.
						светло-коричн	84.39р.
						светло-корич мк	89.77р.
						сталь мр кр	91.20р.
						зелёный	118.89р.
						салатный	94.94р.
						зелен с мр кр	128.19р.
						салатн с мр кр	100.87р.
						ярко-белый	143.77р.
						охра свет мр кр	102.84р.
бц с мр.кр.	116.40р.						
бц мк коралл	121.80р.						
бц мк желтый	141.36р.						
16	Сплитерный перегородочный блок Г-образный "135"	ССПГ "135"		19.9	19-19-9-39	серый	177.49р.
						сер с мр кр	185.00р.
						цветной	208.52р.
						цветн с мр кр	219.95р.
						сталь мр кр	231.77р.
						зелёный	303.30р.
						салатный	240.62р.
						зелен с мр кр	318.11р.
						салатн с мр кр	240.42р.
						охра свет мр кр	248.89р.
						бц с мр.кр.	291.24р.
						бц мк коралл	305.32р.
						бц мк желтый	310.95р.



№	Наименование изделия	Маркировка	Образец	Вес, кг/шт	Размеры, см	Вариант исполнения	Цена

Сплитерная облицовочная плитка (марка М 150) (из наличия)

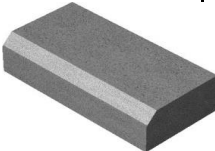
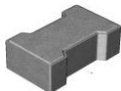
Цена





17	Сплитерная плитка	ПО 39		7.4	19-5-39	серая	51.46р.
						сер с мр кр	55.41р.
						цветная	53.72р.
						цветн с мр кр	58.04р.
						сталь мр кр	64.18р.
						зелёная	70.84р.
						салатная	64.18р.
						зелен с мр кр	73.84р.
						салатн с мр кр	64.18р.
						ярко белая	89.04р.
						охра свет мр кр	64.18р.
						бц с мр.кр.	75.92р.
						бц мк коралл	82.47р.
						бц мк желтый	82.47р.

Изделия для многоэтажных зданий

18	Стеновой блок перевязочный "супер" М-200	СБП "S" 39		23.5	19-19-39	серый	104.25р.
19	Полнотелый блок перегородочный М-300	ПБП 39		14.8	19-9-39	серый	77.83р.
						цветной	89.02р.
						сталь	96.32р.
						салатный	99.48р.
						зелёный	126.50р.
белый цемент	125.73р.						

Изделия для мощения дорог и тротуаров (марка М-300)

20	Бордюрный блок	ББ 39		13	19-9-39	серый	78.47р.
						цветной	91.84р.
						сталь	100.31р.
						зелёный	135.82р.
						салатный	107.63р.
						охра свет	108.76р.
						белый цемент	132.65р.
бц желтый	141.29р.						
21	Плитка тротуарная (1м 2= 40 шт)	ПТ8,2		4.3	13-22-8 0,025 м ²	серый	32.21р.
						терракот	33.13р.

№	Наименование изделия	Маркировка	Образец	Вес, кг/шт	Размеры, см	Вариант исполнения	Цена
Блоки керамзитобетонные (марка М-75). Плотность кг/м3 1105. Теплопроводность 0,39. Фактический класс по плотности D1100.							
	Наименование изделия	Маркировка	Образец	Вес, кг/шт	Размер, см	Вариант исполнения	Цена
22	Блок из керамзитобетона	СБП 39 керамзит		11.7	19-19-39	серый	97.73р.
23	Полублок из керамзитобетона	СБП 19 керамзит		5.9	19-19-19	серый	60.98р.
24	Полнотелый керамзитобетонный блок	БП 39 К		14.8	19-19-39	серый	86.53р.
25	Полнотелый керамзитобетонный блок перегородочный	ПБП 39 К		8	19-9-39	серый	77.98р.

Вся указанная в Прайс-Листе продукция производится на оборудовании "Besser company" (США)

Поддон тарный - 750 руб.